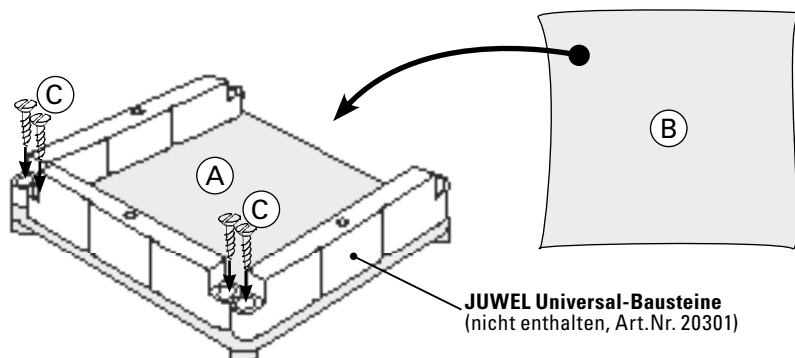


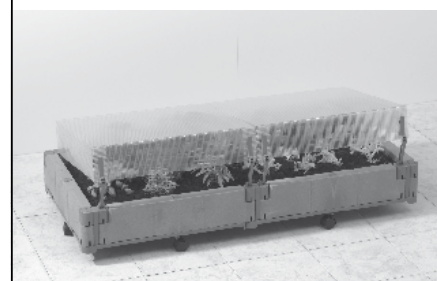
Beliebig oft verlängerbar!

(A) Drainageboden mit Wasserspeicher und Überlaufkanälen gegen Staunässe; Bohrungen für handelsübliche Normrollen zum bequemen Transport (nicht enthalten)

(B) Bewässerungsmatte zur Fixierung der Erde



Anwendung für Balkonnutzung von **JUWEL Klein-Gewächshaus** (Art.Nr. 20352) oder **JUWEL Anzucht-Frühbeet** (Art.Nr. 20331) in Verbindung mit **JUWEL Drainageboden** (Art.Nr. 20385)



Zubehör	Art.Nr.
Rollen, 6 Stk.	20401
Universal-Bausteine	20301
Hauben, 2 Stk.	20337
Abdeckstopfen	20305
Aufbau- und Ankerstopfen	20309
Drehriegel	20314
Drainageboden	20385

