

# JUWEL®

## Intelligente Produkte für Garten & Haushalt

JUWEL H. Wüster GmbH

A-6460 Imst, Industriezone 19  
oder

D-82467 Garmisch Partenkirchen,  
Bahnhofstraße 31

[www.juwel.com](http://www.juwel.com)

### Fensterautomat für JUWEL Frühbeete und Gewächshäuser Art.-Nr. 20047

Im Lieferumfang ist enthalten:

- A) Öffnungszylinder
- B) Hebelmechanik mit 2 Spiralfedern
- C) Schraubensatz mit Plättchen

Der Öffnungszylinder enthält eine Flüssigkeit, die sich durch Temperatureinfluss ausdehnt bzw. zusammenzieht und somit die Kolbenstange bewegt. **ACHTUNG:** Im Inneren des Öffnungszylinders herrscht Druck – Öffnungsweg der Kolbenstange nicht blockieren, Zylinder nicht öffnen, Öffner nicht erhitzen. **Maximales Öffnungsgewicht: 7 kg!**

**Garantie:** Auf einen korrekt montierten und verwendeten Öffner gewähren wir 1 Jahr Garantie ab Kaufdatum.

**Wartung:** Durch regelmäßiges Einfetten der

Kolbenstange erhöhen Sie die Lebensdauer, bei Saisonbeginn sollten alle beweglichen Teile geölt werden.

**Montage:** Gemäß **Abb. 1** Kolbenstange (1) des Öffnungszylinders durch die Gewindemutter (3) in das Kupplungs-T (2) einsetzen und Öffnungszylinder in die Gewindemutter (3) einschrauben. Das Loch in der Kolbenstange auf die erste Bohrung im Kupplungs-T (2) einstellen und Haarnadelsplint (4) durchstecken. Rahmenbeschlag (5) durch Zusammendrücken der Arme (**Abb. 2**) entfernen und an der Innenseite der senkrechten Frühbeetwand in Fenstermitte und 40 mm vom oberen Aluprofil entfernt mit Schrauben und Gegenplättchen montieren. Löcher mit Reibahle oder Vorstecher durch die Kunststoffwand anbringen. Fensterbeschlag (6) in der Mitte des Fensters und 50 mm vom unteren Ende festschrauben (**Abb. 3**). Die Arme (7) durch Zusammendrücken in den Rahmenbeschlag einsetzen und prüfen, ob das Fenster leicht nach oben und unten bewegt werden kann.

**Einstellung:** Zur Einstellung der Öffnungstemperatur den Zylinder im Gewinde drehen, und zwar für frühere Öffnung im Uhrzeigersinn, für spätere Öffnung gegen den Uhrzeigersinn. Eine Umdrehung entspricht ca. 0,5° C.

### GB

#### Automatic window opener for JUWEL cold frames and greenhouses Ref.no. 20047

**Components:**

- A) Cylinder
- B) Lever assembly with two springs
- C) Hardware kit

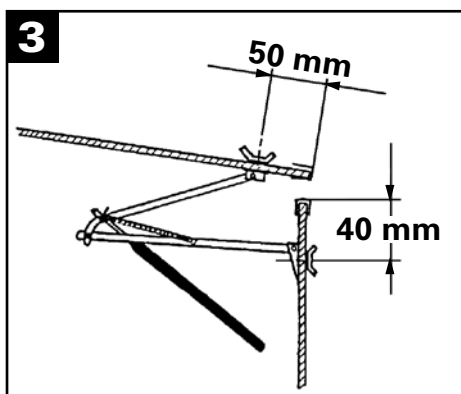
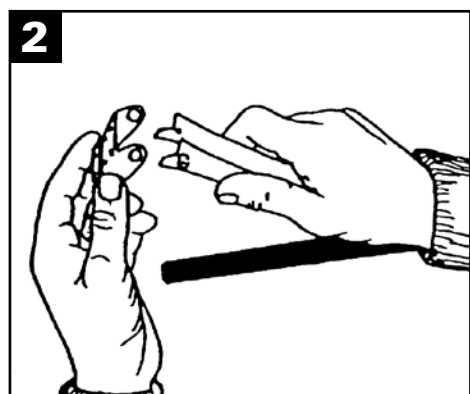
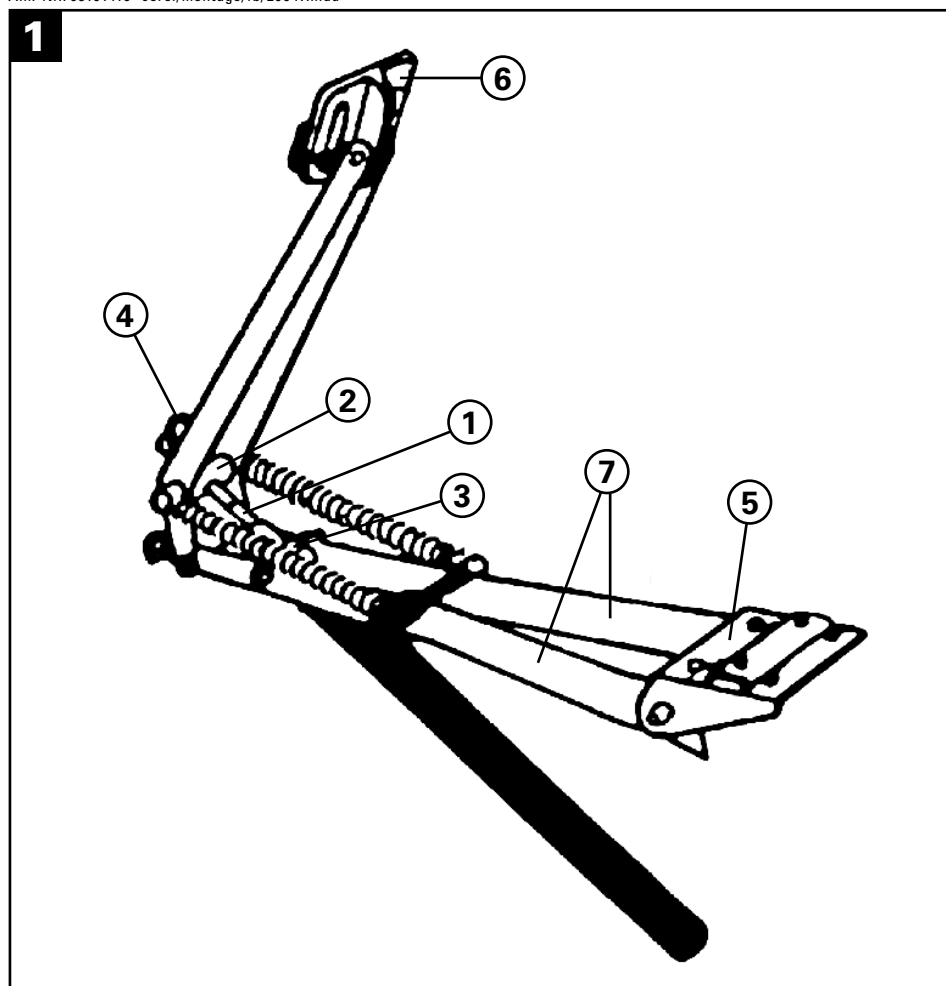
The cylinder contains a liquid expanding contracting in consequence of the temperature and thus moving the piston rod. **ATTENTION:** The inside of the cylinder is under pressure – do not block the opening of the piston rod, do not try to open the cylinder and do not expose the opener to heat. **Maximum opening weight 7 kg!**

**Warranty:** A correctly fitted and used opener is guaranteed one full year, based on date of purchase as per dealer's receipt.

**Maintenance:** All moving parts should be lubricated from time to time by smearing the cylinder threads and piston shaft with a little vaseline.

**Installation:** As per **Fig. 1** take the cylinder and insert the piston rod (1) through the threaded cylinder housing (3) into the receptacle in part (2). Screw the cylinder into the cylinder housing (3), adjust the hole of the piston rod to the first borehole of the receptacle in part (2) and secure with the smaller of the 2 pins (4). Remove the frame bracket (5) from inside on the panel of the frame, 40 mm below the aluminium edging on top of the panel, near to the mid-point of one of the top covers. With the bracket held in place, pierce two holes

Anl.-Nr.: 05101416 - corel/montage/fb/20047.indd



through the polycarbonate by means of an ice-pick of spike, then insert two screws from inside an screw them into the threaded metal fittings held on the outside. The swivelling cover bracket (6) has to be mounted to the underside of the cold frame top cover with a distance of 50 mm from the edge and near the mid-point (fig. 3). Now attach the bottom of the Opener to the lower bracket by squeezing the lower forks (7) together. Make sure the top cover does not stick and can be easily moved.

**Adjustment:** Turn the cylinder CLOCKWISE for the Opener to begin opening at a lower temperature, turn the cylinder COUNTER-clockwise for it to begin opening at a higher temperature and result in a narrower full-opening. Each full turn accounts for about half a centigrade.

## F

### Système d'ouverture automatique pour serre-châssis et serres JUWEL

#### Réf. 20047

#### La livraison comprend :

- A) 1 cylindre d'ouverture
- B) 1 mécanisme de leviers de 2 ressorts spiraux
- C) 1 paquet de petites pièces (vis, plaquettes)

A l'intérieur du cylindre se trouve un liquide spécial qui, en se dilatant ou bien se comprimant en fonction de la température, actionne le mécanisme d'ouverture et de fermeture. **ATTENTION :** Le contenu du cylindre est sous pression. N'en obstruez jamais l'orifice, ne mettez pas le cylindre sur un radiateur et enfin ne tentez en aucune façon d'ouvrir le cylindre. **Soulève jusqu'à 7 kg !**

**Garantie :** Nous accordons une année de garantie à partir de la date d'achat, à condition que le système d'ouverture soit monté et utilisé correctement.

**Entretien :** Vous prolongerez la durée de vie du dispositif en lubrifiant régulièrement la tige. En début de saison, il est fortement recommandé de lubrifier avec soins toutes les articulations.

**Montage sur serre-châssis JUWEL:** Voir figure 1. Vissez la bielle (1) du cylindre d'ouverture dans le T du dispositif d'accouplement (2) à travers l'écrou taraudé (3). Ajustez le trou de la bielle sur le premier trou dans le T du dispositif d'accouplement (2) et faites-y passer la goupille fendue en épingle à cheveux (4). Enlevez les ferrures de cadre (5) en serrant les bras (dessin 2), et montez-les à l'aide des vis et des lamettes du côté intérieur de la paroi verticale de la serre-châssis au milieu de la fenêtre, à une distance de 40 mm du profil supérieur en aluminium. Percez des trous à travers la paroi en plastique à l'aide d'un alésoir ou d'un perceur. Vissez la ferrure de la fenêtre (6) au milieu de la fenêtre et à 50 mm de l'armature (dessin 3). Insérez les bras (7) dans la ferrure du cadre en les serrant, et vérifiez si la fenêtre peut être bougée facilement vers le haut et le bas.

**Réglage :** Pour choisir la température d'ouverture, tournez le cylindre dans le filet, dans le sens des aiguilles d'une montre si vous désirez une ouverture plutôt tôt, tournez dans le sens inverse si l'ouverture doit s'effectuer plus tard. Un tour correspond à 0,5° C.

## I

### Apertura automatica per letti caldi e serre JUWEL

#### Art.n. 20047

#### La confezione comprende:

- A) Cilindro di apertura
- B) Meccanismo di sollevamento con 2 molle a spirale
- C) Serie di viti con placchette

Il cilindro di apertura contiene un liquido che si dilata o restringe a seconda della temperatura, muovendo così l'asta dello stantuffo. **ATTENZIONE:** L'interno del cilindro di apertura è sotto pressione – non bloccare la luce dell'asta dello stantuffo, non aprire il cilindro, non riscaldare il dispositivo. **Peso massimo sollevabile: 7 kg!**

**Garanzia:** Per un apparecchio correttamente montato e utilizzato prestiamo 1 anno di garanzia a partire dalla data di acquisto.

**Manutenzione:** Ingrassando regolarmente l'asta dello stantuffo prolungherete la vita del dispositivo. All'inizio di stagione tutte le parti mobili vanno oliate.

**Montaggio letto caldo JUWEL:** Per le parti vedere la figura 1. Infilare l'asta dello stantuffo (1) del cilindro di apertura nel giunto T (2) attraverso il dato filettato (3) e avvitare il cilindro nel dado. Allineare il foro nell'asta dello stantuffo in corrispondenza del primo foro del giunto T (2) e farvi passare la copiglia a spillo (4). Togliere la guarnizione del telaio (5) comprimendo i bracci (fig. 2) quindi montare con viti contropiachetta sull'interno della parete verticale del letto caldo, nel centro della finestra, a 40 mm dal profilo superiore in alluminio. Praticare i fori nella parete in materiale sintetico con un alesatore o lesina. Avvitare la guarnizione della finestra (6) al centro della finestra stessa a 50 mm dall'estremità inferiore (fig. 3). Infilare i bracci (7) nella guarnizione del telaio comprimendoli e verificare che la finestra si muova liberamente verso l'alto e verso il basso.

**Impostazione:** Per impostare la temperatura di apertura ruotare il cilindro nella filettatura: in senso orario per anticipare l'apertura, in senso antiorario per posticiparla. Ogni rotazione equivale a circa 0,5 gradi.

## NL

### Automatische vensteropener voor JUWEL kweekbakken en broeikassen

#### Art. 20047

#### In de verpakking bevindt zich:

- A) Openingscilinder
  - B) Hefboommechaniek met 2 spiraalveren
  - C) Bevestigingsset met plaatjes
- De openingscilinder bevat een vloeistof die onder invloed van de temperatuur uitzet resp. samentrekt en daardoor de zuigerstang in beweging zet. **ATTENTIE:** In de openingcilinder heerst druk – de uitzettingsmogelijkheid van de zuigerstang niet blokkeren, de cilinder net openen, de opener niet verwarmen. **Maximaal openingsgewicht 7 kg!**

**Garantie:** Op korrekt gemonteerde en toegepaste openers verlenen wij 1 jaar garantie vanaf datum van aankoop.

**Onderhoud:** Door regelmatig invetten van de zuigerstang verhoogt U de levensduur, bij het begin van het seizoen moeten alle bewegende delen geolied worden.

**Montage JUWEL kweekkas:** Onderdelen volgens afb. 1. De zuigerstang (1) van de openingscilinder door de moer (3) in het T-koppingsstuk (2) steken en de openingscilinder in de moer (3) schroeven. Het gat in de zuigerstang ter plaatse van de eerste boring in het T-koppingsstuk (2) instellen en de splitpen (4) doorsteken. Hetraambeslag (5) door middel van het samendrukken van de armen (afb. 2) verwijderen en aan de binnenzijde van de verticale kweekkaswand, in het midden van het venster en 40 mm van het bovenste aluminiumprofiel verwijderd, met schroeven en plaatjes monteren. De gaten met behulp van een priem of handboortje in de kunststofwand anbrengen. Het vensterbeslag (6) in het midden van het venster en 50 mm van onderen vastschroeven (afb. 3). De armen (7) door samendrukken in het raambeslag plaatsen en controleren of het venster gemakkelijk naar boven en naar beneden bewogen kan worden.

#### Instelling:

Voor het instellen van de openingstemperatuur de cilinder in de schroefdraad draaien. Voor snellere opening in de richting van de klok instellen, voor latere opening tegen de richting van de klok. Eenmaal rondraaien komt overeen met ca. 0,5° C.